

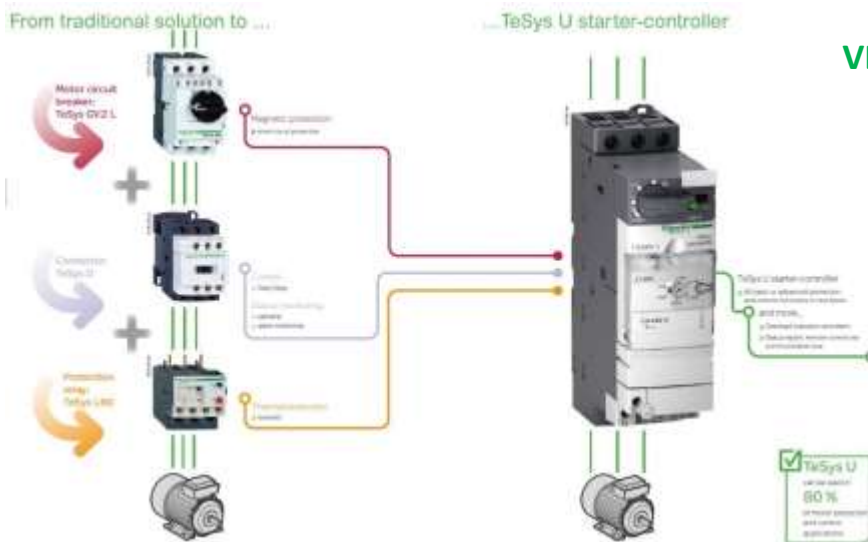


ARRANCADOR DE MOTOR TeSys U

Life Is On | Schneider Electric



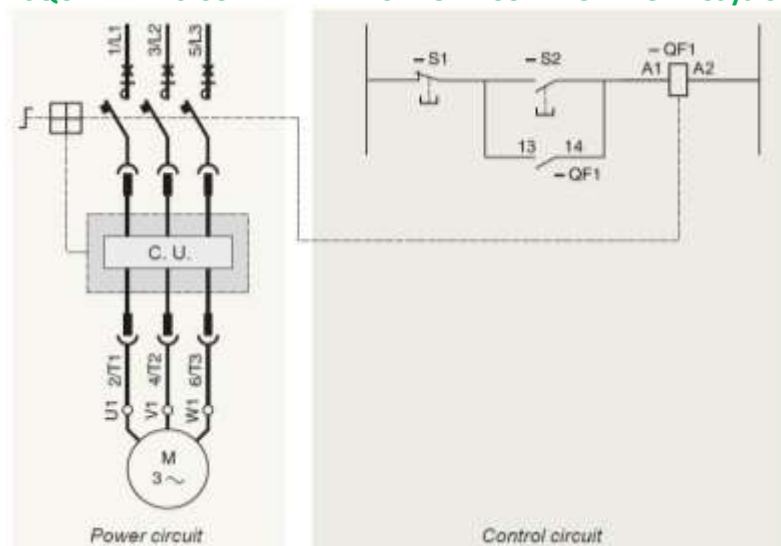
El **TeSys U** de Schneider Electric se caracteriza por ser un arrancador de motor directo altamente compacto y confiable, integra varias funciones en un solo conjunto en cuanto a arranque control protección y monitoreo.



VENTAJAS:

1. Solución "Todo en Uno"
 - Optimización de Espacio en Gabinete
 - Coordinación Total (No existe la posibilidad de soldadura de contactos)
 - Reducción en tiempos de instalación
2. Selección Fácil
 - Potencia Controlada
 - Funciones de Protección Aseguradas
 - Funciones de Señalización y Comunicación con PLC Aseguradas
3. Montaje Universal
 - En Riel DIN o Placa
4. Diseño Tradicional
 - Esquemas de Control Tradicionales mediante pulsadores marcha y parada
5. Simplicidad Eléctrica
 - Las funciones de protección y control de potencia actúan sobre los contactos (QF1)
 - La unidad de control (CU) monitorea el voltaje y corriente, en caso de falla se genera un disparo de la bobina y apertura de contactos.
 - La bobina puede ser controlada en forma manual por el operador o también en forma automática por un PLC o controlador

ESQUEMA BÁSICO DEL ARRANCADOR - CONTROLADOR TeSys U



TECNOLOGÍA MODULAR CON MÚLTIPLES FUNCIONES

CARACTERÍSTICAS:

Protección contra cortocircuitos (Isc):

- 50 kA en y 400 V
- 10 kA en 500 V
- 4 kA a 690 V
- Hasta 690 V AC

Protección de sobrecarga:

- De 0,15 a 32 A, 6 rangos de ajuste (ajuste $14,2 \times I$ de disparo)
- Botón de prueba.
- Bloqueo de ajuste.
- Tensión de bobina: 24 V, 48... 72 V, 110 ... 240 V CC / CA

3 contactos de potencia:

- Sin Inversión de Giro (Inversión de Giro con bloque inversor)
- I_{max}, para base de alimentación de 12 A (directo - reversible):
 - 12 A hasta 500 V / 50 Hz
 - 9 A > 500 V, hasta 690 V
- I_{max}, para base de potencia de 32 A (directo - reversible):
 - 32 A hasta 500 V / 50 Hz
 - 21 A > 500 V, hasta 690 V

1 contacto NA

1 contacto NC

- 5 A / máx. 690 V CA o 250 V CC

Otros contactos de seguimiento

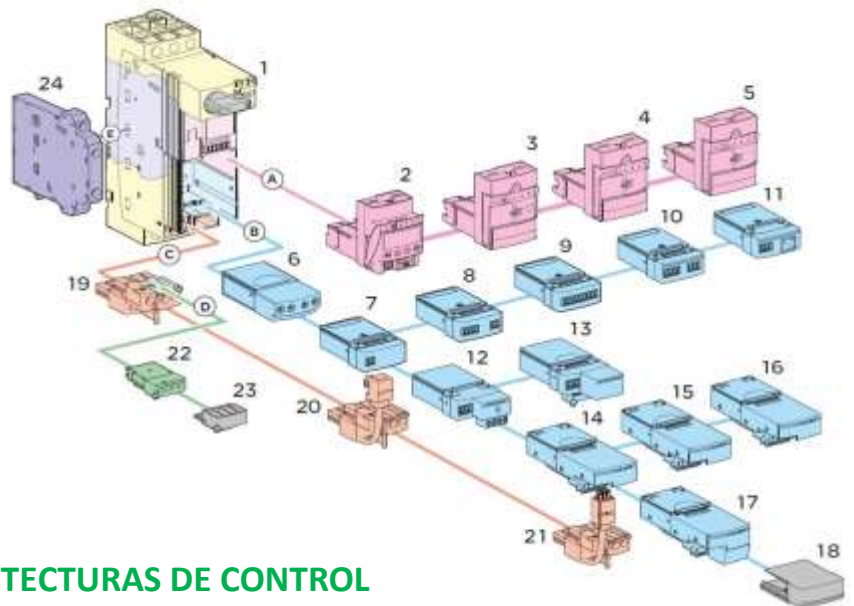
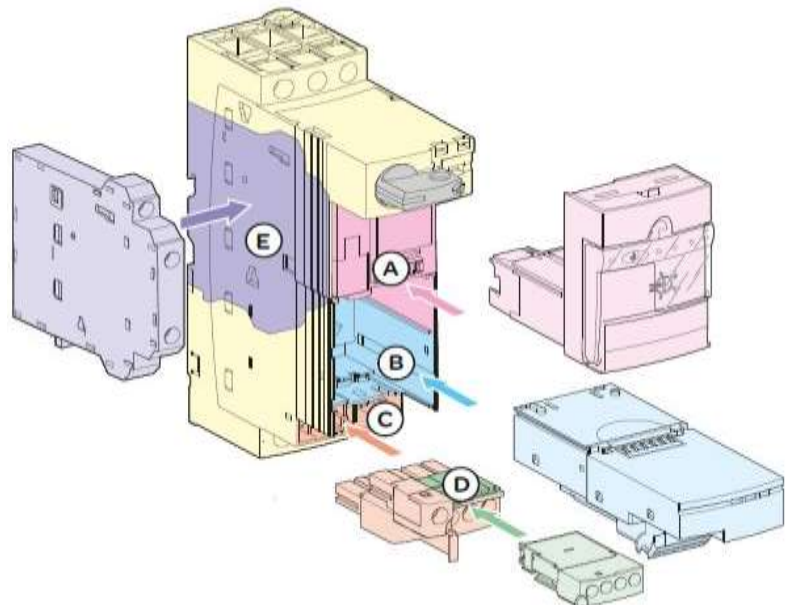
- 5 A / máx. 690 V CA o 250 V CC

Módulos de comunicación

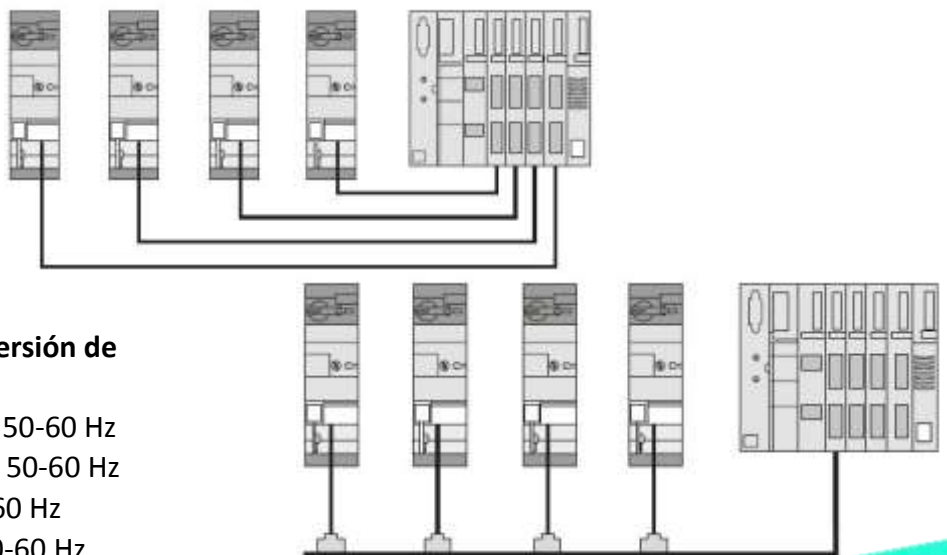
- Modbus,
- bbEthernet,
- bbCANopen,
- bbDeviceNet,
- bbAdvantys stb,
- bbProfibus DP,
- bbBeckhoff,
- bbAS-interface

Potencia de Motores (Con o Sin Inversión de Giro):

- 7,5 kW / monofásico 230 V / 50-60 Hz
- 15 kW / trifásico 400-440 V / 50-60 Hz
- 15 kW / trifásico 500 V / 50-60 Hz
- 18,5 kW / trifásico 690 V / 50-60 Hz



ARQUITECTURAS DE CONTROL



71420711

www.tritecbolivia.com



tritecbolivia

COCHABAMBA:
Telf: (591) (4) 4256993 – 4500905
E-Mail: cochabamba@tritecbolivia.com



Tritec SRL

SANTA CRUZ:
Telfs: (591)(3) 3369764 3345670
E-Mail: santacruz@tritecbolivia.com
LA PAZ:
Telfs: (591)(2) 2900833- Telf/Fax: (591)(2)2900834
E-Mail: lapaz@tritecbolivia.com